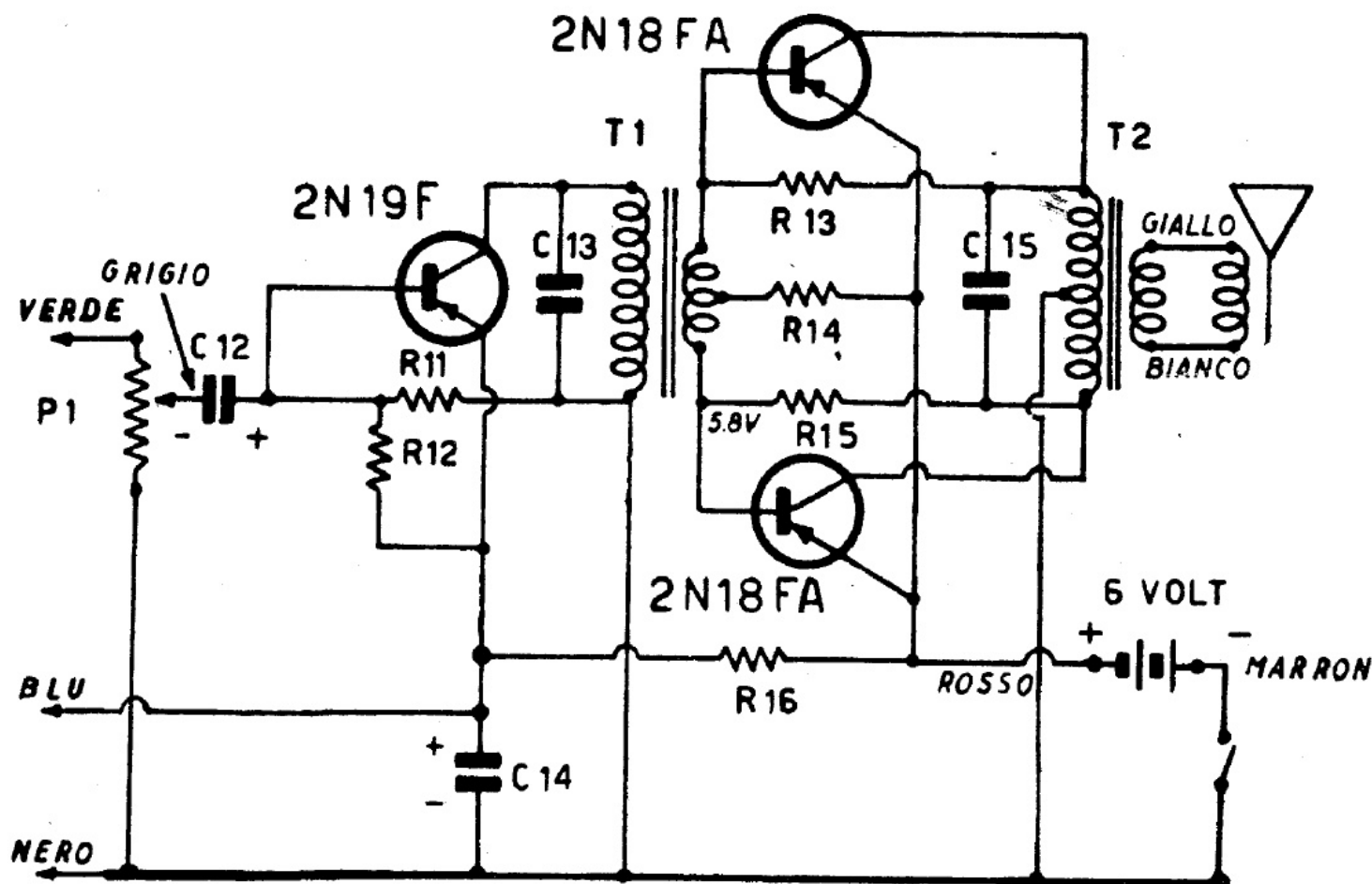


SCHEMA ELETTRICO DELL'AMPLIFICATORE TR 3

(Estratto da « Selezione di Tecnica Radio-TV »)



VALORE dei COMPONENTI L'AMPLIFICATORE T.R.3

C12	2 microF.	T1	Trasform. intertransistoriale P/185	R11	150.000 ohm
C13	2.000 pF			R12	27.000 ohm
C14	100 mF.	T2	Trasform. di uscita per push-pull P/186	R13	18.000 ohm
C15	100.000 pF			R14	220 ohm
P1	Potenziometro da 0.1 M.			R15	18.000 ohm
				R16	100 ohm